

**ПРОТЯЖКИ ДЛЯ ВОСЬМИШЛИЦЕВЫХ ОТВЕРСТИЙ
С ПРЯМОБОЧНЫМ ПРОФИЛЕМ С ЦЕНТРИРОВАНИЕМ
ПО НАРУЖНОМУ ДИАМЕТРУ КОМБИНИРОВАННЫЕ
ПЕРЕМЕННОГО РЕЗАНИЯ. ДВУХПРОХОДНЫЕ**

Конструкция и размеры

Broaches combined for 8-slitting holes with straightside profile and centring
at outside diameter, alternatives. Double driven.
Design and dimensions

**ГОСТ
24821—81**

Взамен
МН 4253—63

ОКП 39 2330

Постановлением Государственного комитета СССР по стандартам от 5 июня 1981 г. № 288
срок введения установлен с 01.01. 1983 г.

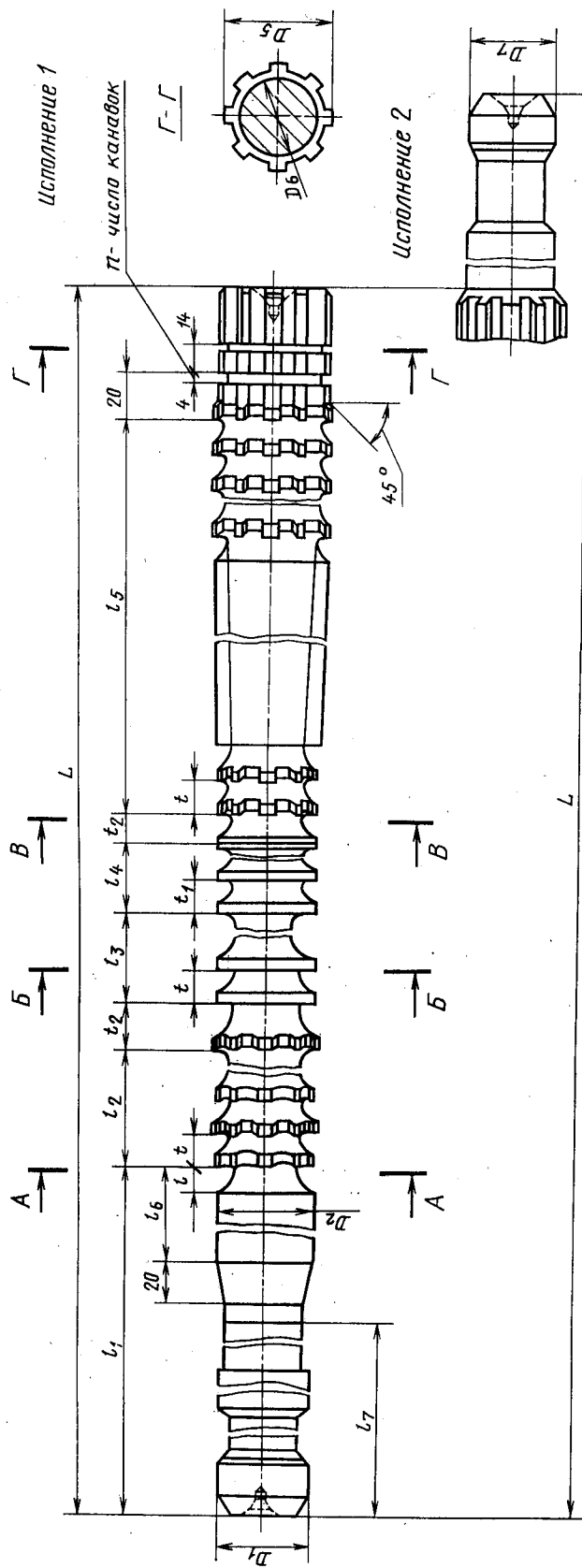
Несоблюдение стандарта преследуется по закону

1. Настоящий стандарт распространяется на комбинированные двухпроходные протяжки переменного резания, предназначенные для обработки восьмишлицевых втулок с прямобочным профилем и допусками по ГОСТ 1139—80 с центрированием по наружному диаметру.

2. Основные параметры и размеры протяжек 1-го прохода должны соответствовать указанным на черт. 1 и в табл. 1, 2, 2-го прохода — на черт. 2 и в табл. 3 и 4.

3. Размеры протягиваемого отверстия и усилие протягивания должны соответствовать указанным на черт. 3 и в табл. 5.

Протяжки 1-го прохода
 Схема резания Ф-К-Ш (фасочные, круглые и шлицевые зубья)

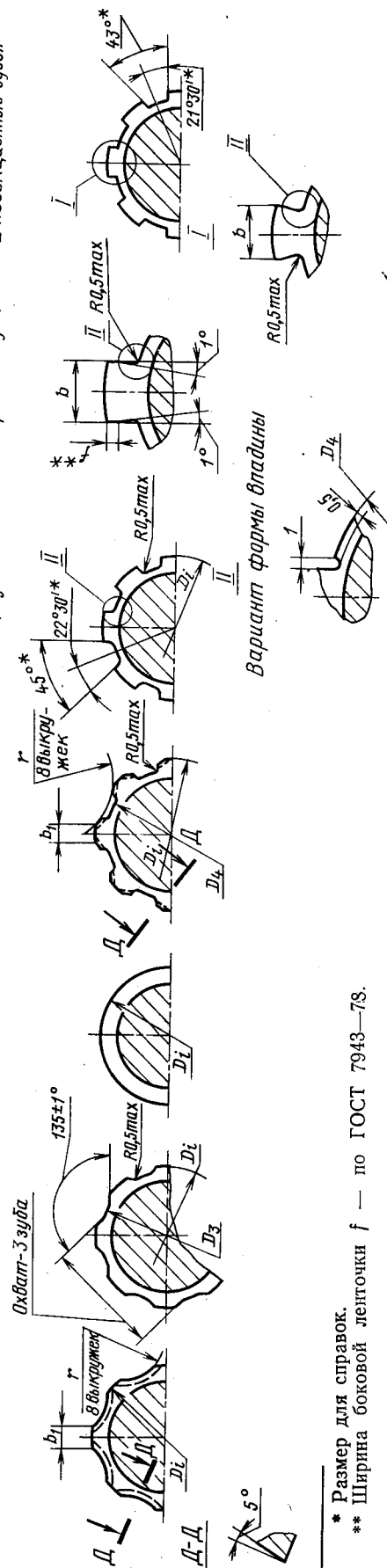


А-А
 Фасочные зубья
 нечетные четные

Б-Б
 Круглые зубья

В-В
 Шлицевые зубья
 Вариант 1 (с боковой ленточкой f)
 Вторые зубья секций с зубом номер j и несекционные зубья номер j

Вариант 2
 (без боковой ленточки f)
 Вторые зубья секций и несекционные зубья



* Размер для справок.
 ** Ширина боковой ленточки f — по ГОСТ 7943—78.

Черт. 1

Таблица 1

Размеры в мм

Обозначение протяжки	Приме- няемость	Исполне- ние	$\Phi \times d \times D$	b (пред. откл. -0,02)	D_1	D_2	D_3	D_4 не бо- лее	D_5	D_6	D_7	L	t	t_1	t_2	t_3	t_4	t_5	t_6	t_7
2402-1451		1	8×32×38	5,6	28	31,5	31,4	31,9	34,0	30	—	1050	9,5	325	238	56	50	294	80	210
2402-1452		2						25			25	1175								
2402-1453		1	8×46×54	8,6	40	45,5	45,4	45,9	49,0	44	—	1350	11,0	385	208	48	55	560		260
2402-1454		2						36			36	1475								
2402-1455		1	8×52×60			51,5	51,4	51,9	55,0	49	—	1325						486		
2402-1456		2									36	1450								
2402-1457		1	8×56×62	9,6							—	1200		425					90	
2402-1458		2				55,5	55,4	55,9	58,5	54	36	1325	12,0		198	54	65			300
2402-1459		1	8×56×65								—	1425						342		
2402-1461		2							60,5		36	1550						594		
2402-1462		1	8×62×68		50						—	1200		435					100	
2402-1463		2									36	1325								
2402-1464		1									—	1200								
2402-1465		2		11,6	61,5	61,4	61,4	61,9	66,0	60	36	1325	9,5	345	182	42	50	490	80	230
2402-1466		1	8×62×72								—	1300		400	176	48	55	528		285
2402-1467		2									36	1425								
2402-1468		1									—	1450	12,0	435	198	54	65	594	100	300
2402-1469		2							65,5		36	1575								

Размеры в мм

Обозначение протяжки	Зубья с крупным шагом				Зубья с мелким шагом (чис- товые и калибруемые круглые)			t_2	b_1 (пред. откл. -0,5)	r	X (пред. откл. -0,03)	C_f	C_b	f	n
	Число зубьев черновых, переходных и калибруемых		t	Номер профи- ля	Число зубьев	t_1	Номер профиля								
	фасочных	шлицевых													
2402-1451	18	4	22	14	10	7	18	4,0	50	27,12	0,44	0,21	—	2	
2402-1452											0,49	0,24			
2402-1453	14		36	16	11	8		6,0		39,09	0,72	0,31	35		
2402-1454											0,79	0,33		3	
2402-1455			28							44,00	0,75	0,32	31		
2402-1456											0,82	0,35			
2402-1457	12		20					6,5			0,70	0,31		4	
2402-1458				18	12	9	19			46,89	0,77	0,34	29		
2402-1459			34								0,83	0,36		2	
2402-1461		3							85		0,90	0,39		4	
2402-1462			20							52,36	0,66	0,28	31		
2402-1463				14	10	7	18				0,73	0,31			
2402-1464	14		36							52,35	0,77	0,33		3	
2402-1465				16	11	8		8,0			0,85	0,37	30		
2402-1466			34								0,82	0,35			
2402-1467	12			18	12	9	19			52,36	0,90	0,39		4	
2402-1468											0,79	0,34			
2402-1469											0,86	0,37			

Пример условного обозначения протяжки длиной $L=1050$ мм для шлицевого соединения с числом зубьев $z=8$, внутренним диаметром $d=32$ мм, наружным диаметром $D=38$ мм, шириной зуба $b=6$ мм, с центрированием по наружному диаметру, группы заточки II, исполнения 1, 1-й проход:

Протяжка 2402-1451 II ГОСТ 24821-81

Примечания:

1. C_f и C_b — величины подъема заднего центра на длине L при шлифовании фасонным кругом боковых поверхностей, соответственно фасочных и шлицевых (вариант 2) зубьев.
2. Диаметры D_3 и D_4 относятся соответственно к первому фасочному и к первому шлицевому зубьям.
3. Диаметр X относится к последнему фасочному зубу.
4. Полный размер фаски F — на калибруемых зубьях. Номер последнего режущего зуба без следов фаски — m .
5. В протяжках для варианта 2 ширина шлица b должна быть выдержана на зубьях без следов фаски F .
6. Размеры профиля (глубина и радиус) зубьев с шагом t_2 одинаковы с размерами профиля зубьев с шагом t .

Таблица 2

Размеры в мм

Обозначение протяжки	8×32×38		8×46×54		8×52×60		8×56×62		8×56×65		8×62×68		8×62×72	
	2402-1451 2402-1452	2402-1453 2402-1454	2402-1455 2402-1456	2402-1457 2402-1458	2402-1459 2402-1461	2402-1462 2402-1463	2402-1464 2402-1465	2402-1466 2402-1467	2402-1468 2402-1469					
фасочных черновых	1	31,58	45,68	51,74	55,67	55,67	61,74	61,63	61,74	61,74	61,73			
	2	31,54	45,64	51,70	55,63	55,63	61,70	61,59	61,70	61,70	61,69			
	3	31,79	45,98	52,10	56,05	56,05	62,09	61,95	62,10	62,10	62,08			
	4	31,75	45,94	52,06	56,01	56,01	62,05	61,91	62,06	62,06	62,04			
	5	32,00	46,28	52,46	56,43	56,43	62,44	62,27	62,46	62,46	62,43			
	6	31,96	46,24	52,42	56,39	56,39	62,40	62,23	62,42	62,42	62,39			
	7	32,21	46,58	52,82	56,81	56,81	62,79	62,59	62,82	62,82	62,78			
	8	32,17	46,54	52,78	56,77	56,77	62,75	62,55	62,78	62,78	62,74			
	9	32,42	46,88	53,18	57,19	57,19	63,14	62,91	63,18	63,18	63,13			
	10	32,38	46,84	53,14	57,15	57,15	63,10	62,87	63,14	63,14	63,09			
	11	32,63	47,18	53,54	57,57	57,57	63,49	63,23	63,54	63,54	63,48			
	12	32,59	47,14	53,50	57,53	57,53	63,45	63,19	63,50	63,50	63,44			
	13	32,84	47,48	53,90	57,90	57,90	63,80	63,55	63,80	63,80	63,70			
	14	32,80	47,44	53,86	57,86	57,86	63,76	63,51	63,80	63,80	63,70			
	15	33,05	47,78	54,20	58,20	58,20	64,10	63,77	64,10	64,10	64,00			
	16	33,01	47,74	54,16	58,16	58,16	64,06	63,73	64,09	64,09	64,00			
	17	33,26	48,08	54,50	58,50	58,50	64,40	64,05	64,40	64,40	64,30			
	18	33,22	48,04	54,46	58,46	58,46	64,36	64,01	64,39	64,39	64,30			
круглых черновых и переходных	19	31,64	46,12	52,16	56,16	56,16	62,16	62,14	62,16	62,16	62,16			
	20	31,78	46,14	52,18	56,18	56,18	62,18	62,16	62,18	62,18	62,16			
	21	31,92	46,16	52,20	56,20	56,20	62,20	62,18	62,20	62,20	62,18			
	22	32,02	46,18	52,22	56,22	56,22	62,22	62,20	62,22	62,22	62,18			
	23	32,08	46,20	52,24	56,24	56,24	62,24	62,22	62,24	62,24	62,18			
	24	32,12	46,22	52,26	56,26	56,26	62,26	62,24	62,26	62,26	62,18			
	25	32,14	46,24	52,28	56,28	56,28	62,28	62,26	62,28	62,28	62,18			
	26	32,14	46,24	52,28	56,28	56,28	62,28	62,26	62,28	62,28	62,18			
	27	32,14	46,24	52,28	56,28	56,28	62,28	62,26	62,28	62,28	62,18			
	28	32,14	46,24	52,28	56,28	56,28	62,28	62,26	62,28	62,28	62,18			
калиб- рующих	29	32,14	46,24	52,28	56,28	56,28	62,28	62,26	62,28	62,28	62,18			
	30	32,14	46,24	52,28	56,28	56,28	62,28	62,26	62,28	62,28	62,18			

Номера и диаметры D₁ зубьев

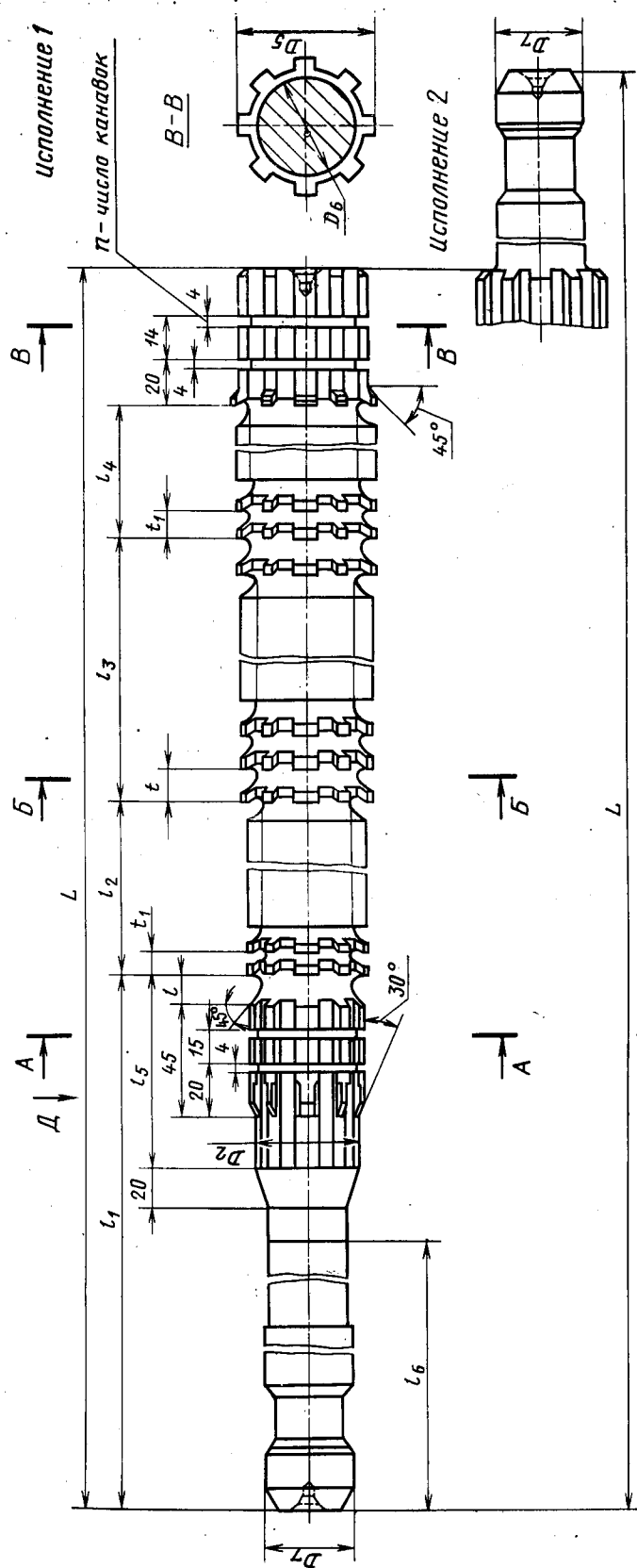
Продолжение табл. 2

Размеры в мм

Обозначение протяжки	2402-1451 2402-1452		2402-1453 2402-1454		2402-1455 2402-1456		2402-1457 2402-1466		2402-1459 2402-1461		2402-1462 2402-1463		2402-1464 2402-1465		2402-1466 2402-1467		2402-1468 2402-1469			
	8×32×38		8×46×54		8×52×60		8×56×62		8×56×65		8×62×68		8×62×72		8×62×72		8×62×72		8×62×72	
шлицевых	29	33,39	48,29	54,89	59,00	59,00	64,80	64,37	64,85	64,79	64,85	64,79	64,85	64,79	64,85	64,79	64,85	64,79	64,85	64,79
	30	33,35	48,63	55,29	59,42	59,42	65,19	64,73	65,25	65,18	65,19	64,73	65,25	65,18	65,25	65,18	65,25	65,18	65,25	65,18
	31	33,60	48,59	55,25	59,38	59,38	65,15	64,69	65,21	65,14	65,15	64,69	65,21	65,14	65,21	65,14	65,21	65,14	65,21	65,14
	32	33,56	48,93	55,65	59,80	59,80	65,54	65,05	65,61	65,53	65,54	65,05	65,61	65,53	65,61	65,53	65,61	65,53	65,61	65,53
	33	33,81	48,89	55,61	59,76	59,76	65,50	65,01	65,57	65,49	65,50	65,01	65,57	65,49	65,57	65,49	65,57	65,49	65,57	65,49
	34	33,77	49,23	56,01	60,18	60,18	65,89	65,37	65,97	65,88	65,89	65,37	65,97	65,88	65,97	65,88	65,97	65,88	65,97	65,88
	35	34,02	49,19	55,97	60,14	60,14	65,85	65,33	65,93	65,84	65,85	65,33	65,93	65,84	65,93	65,84	65,93	65,84	65,93	65,84
	36	33,98	49,53	56,37	60,56	60,56	66,24	65,69	66,33	66,23	66,24	65,69	66,33	66,23	66,33	66,23	66,33	66,23	66,33	66,23
	37	34,23	49,49	56,33	60,52	60,52	66,20	65,65	66,29	66,19	66,20	65,65	66,29	66,19	66,29	66,19	66,29	66,19	66,29	66,19
	38	34,19	49,83	56,73	60,94	60,94	66,59	66,01	66,69	66,58	66,59	66,01	66,69	66,58	66,69	66,58	66,69	66,58	66,69	66,58
	39	34,44	49,79	56,69	60,90	60,90	66,55	65,97	66,65	66,54	66,55	65,97	66,65	66,54	66,65	66,54	66,65	66,54	66,65	66,54
	40	34,40	50,13	57,09	60,94	60,94	66,59	66,33	67,05	66,93	66,59	66,33	67,05	66,93	67,05	66,93	67,05	66,93	67,05	66,93
	41	34,65	50,09	57,05	60,94	60,94	66,59	66,29	67,01	66,89	66,59	66,29	67,01	66,89	67,01	66,89	67,01	66,89	67,01	66,89
	42	34,61	50,43	57,45	61,70	61,70	66,65	66,65	67,41	67,28	66,65	66,65	67,41	67,28	67,41	67,28	67,41	67,28	67,41	67,28
	43	34,86	50,39	57,41	61,66	61,66	66,61	66,61	67,37	67,24	66,61	66,61	67,37	67,24	67,37	67,24	67,37	67,24	67,37	67,24
	44	34,82	50,73	57,81	62,08	62,08	66,97	66,97	67,77	67,63	66,97	66,97	67,77	67,63	67,77	67,63	67,77	67,63	67,77	67,63
	45	35,07	50,69	57,77	62,04	62,04	67,29	67,29	68,13	67,98	67,29	67,29	68,13	67,98	68,13	67,98	68,13	67,98	68,13	67,98
	46	35,03	51,03	58,17	62,46	62,46	67,25	67,25	68,09	67,94	67,25	67,25	68,09	67,94	68,09	67,94	68,09	67,94	68,09	67,94
	47	35,28	50,99	58,13	62,42	62,42	67,61	67,61	68,49	68,33	67,61	67,61	68,49	68,33	68,49	68,33	68,49	68,33	68,49	68,33
	48	35,24	51,33	58,17	62,84	62,84	67,57	67,57	68,45	68,29	67,57	67,57	68,45	68,29	68,45	68,29	68,45	68,29	68,45	68,29
	49	35,28	51,29	58,17	63,22	63,22	67,93	67,93	68,85	68,68	67,93	67,93	68,85	68,68	68,85	68,68	68,85	68,68	68,85	68,68
	50	35,28	51,63	58,17	63,18	63,18	68,25	68,25	69,03	68,89	68,25	68,25	69,03	68,89	69,03	68,89	69,03	68,89	69,03	68,89
	51	35,28	51,59	58,17	63,60	63,60	68,21	68,21	69,17	68,99	68,21	68,21	69,17	68,99	69,17	68,99	69,17	68,99	69,17	68,99
	52	35,28	51,93	58,17	63,56	63,56	68,57	68,57	69,21	69,03	68,57	68,57	69,21	69,03	69,21	69,03	69,21	69,03	69,21	69,03
	53	35,28	51,89	58,17	63,60	63,60	68,53	68,53	69,21	69,03	68,53	68,53	69,21	69,03	69,21	69,03	69,21	69,03	69,21	69,03
	54	35,28	52,23	58,17	63,60	63,60	68,53	68,53	69,21	69,03	68,53	68,53	69,21	69,03	69,21	69,03	69,21	69,03	69,21	69,03
	55	35,28	52,19	58,17	63,60	63,60	68,53	68,53	69,21	69,03	68,53	68,53	69,21	69,03	69,21	69,03	69,21	69,03	69,21	69,03
	56	35,28	52,53	58,17	63,60	63,60	68,53	68,53	69,21	69,03	68,53	68,53	69,21	69,03	69,21	69,03	69,21	69,03	69,21	69,03
	57	35,28	52,49	58,17	63,60	63,60	68,53	68,53	69,21	69,03	68,53	68,53	69,21	69,03	69,21	69,03	69,21	69,03	69,21	69,03
58	35,28	52,49	58,17	63,60	63,60	68,53	68,53	69,21	69,03	68,53	68,53	69,21	69,03	69,21	69,03	69,21	69,03	69,21	69,03	
59	35,28	52,53	58,17	63,60	63,60	68,53	68,53	69,21	69,03	68,53	68,53	69,21	69,03	69,21	69,03	69,21	69,03	69,21	69,03	

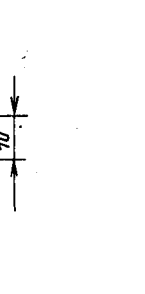
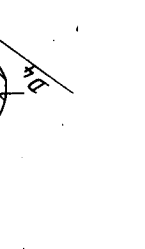
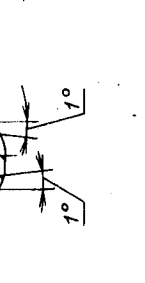
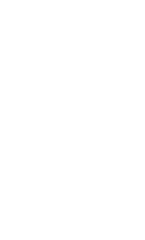
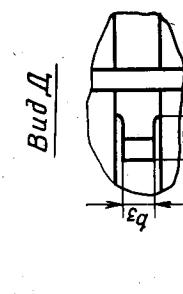
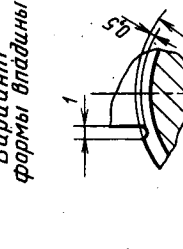
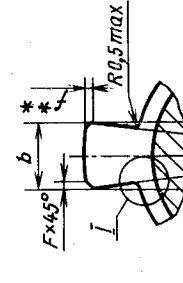
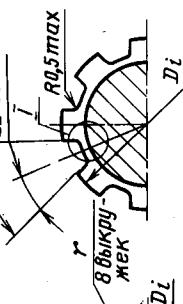
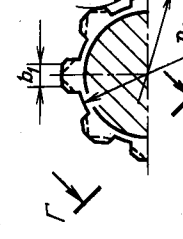
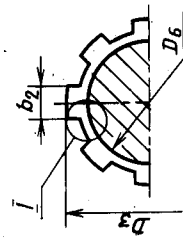
Номера и диаметры D₁ зубьев

Протяжки 2-го прохода
 Схема резания Ш_б-Ш_д (шлицевые калибрующие по ширине и шлицевые, калибрующие по диаметру)



Шлицевые зубья
 Зубьяв Ш_б с зуба №5
 Вторые зубья
 секций и несекцион-
 ные зубья Ш_д

Первые зубья секций



* Размеры для справок.

** Ширина боковой ленточки f — по ГОСТ 7943—76.

Обозначение протяжки	Применя- емость	Исполни- ение	$2 \times L \times D$	Сочетание полей ло- пушек D_1 и b	b	D_1	D_2	D_3	D_4 не бо- лее	D_5	D_6	D_7	L	t	t_1	t_2	t_3	t_4	t_5	t_6	
2402-1471		1		H7D9	6,060								950								
2402-1472		2										25	1075								
2402-1473		1		H7F10	6,053								950								
2402-1474		2										25	1075	19	325	40	406	130	80		210
2402-1475		1	8×32×38	H8F8	6,028	28	32	35,50	31,9	35	30		950								
2402-1476		2										25	1075								
2402-1477		1		H8D9	6,060								950								
2402-1478		2										25	1075								
2402-1479		1		H7D9	9,076								900								
2402-1481		2										36	1025								
2402-1482		1		H7F10	9,066								900								
2402-1483		2	8×46×54			40	46	52,40	45,9	51	44	36	1025		385	208	143				260
2402-1484		1		H8F8	9,035								900								
2402-1485		2										36	1025								
2402-1486		1		H8D9	9,076								900	20							
2402-1487		2										36	1025								
2402-1488		1		H7D9	10,076								1000								
2402-1489		2										36	1125								
2402-1491		1		H7F10	10,066								1000								
2402-1492		2	8×52×60			50	52	58,15	51,9	57	50	36	1125		425	234	169				300
2402-1493		1		H8F8	10,035								1000								
2402-1494		2										36	1125								
2402-1495		1		H8D9	10,076								1000								
2402-1496		2										36	1125								

Продолжение табл. 3

Размеры в мм

Обозначение протяжки	Зубья с крупным шагом черновые и переходные Ш _д				Зубья с мелким шагом				b ₁ (пред. откл. -0,5)	r	b ₂ (пред. откл. -0,02)	b ₃ (пред. откл. -0,1)	F, не более	m	n
	Число зубьев	t	Номер профиля	Ш _б	Число зубьев		z ₁	Номер профиля							
					Чистовые и калибруемые Ш _д	Ш _б									
2402-1471	28	14	10	5	14	10	7	4,0	50	5,53	5,2	0,3	25	2	
2402-1472															
2402-1473	28	14	10	5	14	10	7	4,0	50	5,53	5,2	0,3	25	2	
2402-1474															
2402-1475	28	14	10	5	14	10	7	4,0	50	5,53	5,2	0,3	25	2	
2402-1476															
2402-1477	28	14	10	5	14	10	7	4,0	50	5,53	5,2	0,3	25	2	
2402-1478															
2402-1479	12	16	11	10	14	11	8	6,0	50	8,48	8,2	0,5	14	3	
2402-1481															
2402-1482	12	16	11	10	14	11	8	6,0	50	8,48	8,2	0,5	14	3	
2402-1483															
2402-1484	12	16	11	10	14	11	8	6,0	50	8,48	8,2	0,5	14	3	
2402-1485															
2402-1486	12	16	11	10	14	11	8	6,0	50	8,48	8,2	0,5	14	3	
2402-1487															
2402-1488	12	16	11	10	14	11	8	6,0	50	8,48	8,2	0,5	14	3	
2402-1489															
2402-1491	12	18	12	9	14	13	9	6,5	85	9,48	9,2	0,5	13	4	
2402-1492															
2402-1493	12	18	12	9	14	13	9	6,5	85	9,48	9,2	0,5	13	4	
2402-1494															
2402-1495	12	18	12	9	14	13	9	6,5	85	9,48	9,2	0,5	13	4	
2402-1496															

Размеры в мм

Обозначение протяжки	Примене- мость	Исполне- ние	EXXD	Сочетание полей ко- пунктов ДНВ	b	D ₁	D ₂	D ₃	D ₄ не бо- лее	D ₅	D ₆	D ₇	L	l	l ₁	l ₂	l ₃	l ₄	l ₅	l ₆	
2402-1497		1		H7D9	10,076							—	900								
2402-1498		2										36	1025								
2402-1499		1		H7F10	10,066							—	900								
2402-1501		2	8×56×62					60,80				36	1025			78	162				
2402-1502		1		H8F8	10,035							—	900								
2402-1503		2										36	1025								
2402-1504		1		H8D9								—	900								
2402-1505		2										36	1025								
2402-1506		1		H7D9	10,076		56		55,9		54	—	975		425						90
2402-1507		2										36	1100								
2402-1508		1		H7F10	10,066							—	975								
2402-1509		2	8×56×65			50		63,50				36	1100			130	198		169		300
2402-1511		1		H8F8	10,035							—	975								
2402-1512		2										36	1100								
2402-1513		1		H8D9	10,076							—	975								
2402-1514		2										36	1100								
2402-1515		1		H7D9	12,093							—	975								
2402-1516		2										36	1100								
2402-1517		1		H7F10	12,081							—	975								
2402-1518		2	8×62×68									36	1100			435	65	234			100
2402-1519		1		H8F8	12,043							—	975								
2402-1521		2										36	1100								
2402-1522		1		H8D9	12,093							—	975								
2402-1523		2										36	1100								

Размеры в мм

Обозначение протяжки	Зубья с крупным шагом черновые и пере- ходные Ш _д				Зубья с мелким шагом				r	b _в (пред. откл. -0,02)	b _в (пред. откл. -0,1)	F, не более	m	n
	Число зубьев	z	Номер профиля	d	Число зубьев		f ₁	Номер профиля						
					Ш _б	Чистовые и калибрую- щие Ш _д								
2402-1497	8				7								7	4
2402-1498										9,48	9,2			
2402-1499														
2402-1501														
2402-1502														
2402-1503														
2402-1504														
2402-1505														
2402-1506										6,5				
2402-1507														
2402-1508														
2402-1509	10	18	12		11	14	13	9	85			0,5	13	3
2402-1511														
2402-1512														
2402-1513														
2402-1514														
2402-1515														
2402-1516														
2402-1517														
2402-1518	12				6									
2402-1519														
2402-1521										8,0	11,48		8	4
2402-1522														
2402-1523														

Размеры в мм

Обозначение протяжки	Применя- емость	Исполне- ние	zXtXД	Сочетание полей до- пусков D и b	b	D ₁	D ₂	D ₃	D ₄ не бо- лее	D ₅	D ₆	L	t	t ₁	t ₂	t ₃	t ₄	t ₅	t ₆	
2402-1524		1		H7D9	12,093							950								
2402-1525		2										1075								
2402-1526		1		H7F10	12,081							950								
2402-1527		2										1075								
2402-1528		1		H8F8	12,043			68,90				950	19	345	90	322	130			230
2402-1529		2										1075								
2402-1531		1		H8D9								950								
2402-1532		2										1075						80		
2402-1533		1		H7D9	12,093							1025								
2402-1534		2										1150								
2402-1535		1										1025								
2402-1536		2	8X62X72	H7F10	12,081	50	62	69,10	61,90	69	60	1150		400	110	304	143			285
2402-1537		1		H8F8	12,043							1025								
2402-1538		2										1150								
2402-1539		1		H8D9								1025	20							
2402-1541		2										1150								
2402-1542		1		H7D9	12,093							1175								
2402-1543		2										1300								
2402-1544		1		H7F10	12,081							1175								
2402-1545		2										1300		435	117	378	169			300
2402-1546		1		H8F8	12,043			68,90				1175								
2402-1547		2										1300								
2402-1548		1		H8D9	12,093							1175								
2402-1549		2										1300								

Размеры в мм

Обозначение протяжки	Зубья с крупным шагом черновые и пере- ходные Ш _d			Зубья с мелким шагом				r	b ₂ (пред. откл. -0,02)	b ₃ (пред. откл. -0,1)	F, не более	m	n
	Число зубьев	t	Номер профиля	Число зубьев		t ₁	Номер профиля						
				Ш b	Чистовые и капитурую- щие Ш d								
2402-1524	22	14	10		10	7						22	3
2402-1525													
2402-1526													
2402-1527													
2402-1528													
2402-1529													
2402-1531													
2402-1532													
2402-1533													
2402-1534													
2402-1535													
2402-1536	18	16	11	14	11	8	85	11,48	11,2	0,5	21		
2402-1537													
2402-1538													
2402-1539													
2402-1541													4
2402-1542													
2402-1543													
2402-1544													
2402-1545	20	18	12	10	13	9					22		
2402-1546													
2402-1547													
2402-1548													
2402-1549													

Пример условного обозначения протяжки длиной $L=950$ мм для шлицевого соединения с числом зубьев $z=8$, внутренним диаметром $d=32$ мм, наружным диаметром $D=38$ мм, шириной зуба $b=6$ мм, с центрированием по наружному диаметру, с посадкой по центрирующему диаметру H7 и по размеру b F10, группы заточки II, исполнения 1, 2-го прохода:
Протяжка 2402-1473 II ГОСТ 24821—81

Таблица 4

Размеры в мм

Номера и диаметры D_1 зубьев	шилицевых $Ш_1$	чистовых	черновых и переходных	8×32×38		8×46×54		8×52×60		8×56×62		8×56×65	
				Н7D9; Н7F10	Н8F8; Н8D9	Н7D9; Н7F10	Н8F8; Н8D9	Н7D9; Н7F10	Н8F8; Н8D9	Н7D9; Н7F10	Н8F8; Н8D9	Н7D9; Н7F10	Н8F8; Н8D9
1	33,150	33,150	33,150	47,43	47,430	53,46	53,460	57,46	57,460	57,46	57,460	57,37	57,370
2	33,650	33,650	33,650	47,98	47,980	54,02	54,020	58,00	58,000	58,00	58,000	57,97	57,970
3	34,150	34,150	34,150	48,53	48,530	54,58	54,580	58,54	58,540	58,54	58,540	58,57	58,570
4	34,650	34,650	34,650	49,08	49,080	55,14	55,140	59,08	59,080	59,08	59,080	59,17	59,170
5	35,150	35,150	35,150	49,63	49,630	55,70	55,700	59,62	59,620	59,62	59,620	59,77	59,770
6	35,360	35,360	35,360	50,18	50,180	56,26	56,260	60,16	60,160	60,16	60,160	60,37	60,370
7	35,320	35,320	35,320	50,73	51,730	56,82	56,820	60,70	60,700	60,70	60,700	60,97	60,970
8	35,570	35,570	35,570	51,28	51,280	57,38	57,380	61,08	61,080	61,08	61,080	61,57	61,570
9	35,530	35,530	35,530	51,83	51,830	57,94	57,940	61,04	61,040	61,04	61,040	62,17	62,170
10	35,780	35,780	35,780	52,38	52,380	58,30	58,300	61,46	61,460	61,46	61,460	62,77	62,770
11	35,740	35,740	35,740	52,68	52,680	58,26	58,260	61,42	61,420	61,42	61,420	63,37	63,370
12	35,990	35,990	35,990	52,64	52,640	58,66	58,660	61,75	61,750	61,75	61,750	63,75	63,750
13	35,950	35,950	35,950	52,98	52,980	58,62	58,620	61,71	61,710	61,71	61,710	63,71	63,710
14	36,200	36,200	36,200	52,94	52,940	59,02	59,020	61,88	61,880	61,88	61,880	64,13	64,130
15	36,160	36,160	36,160	53,28	53,280	58,98	58,980	61,84	61,840	61,84	61,840	64,09	64,090
16	36,410	36,410	36,410	53,24	53,240	59,38	59,380	61,92	61,920	61,92	61,920	64,51	64,510
17	36,370	36,370	36,370	53,58	53,580	59,34	59,340	61,89	61,890	61,89	61,890	64,47	64,470
18	36,620	36,620	36,620	53,54	53,540	59,68	59,680	61,93	61,930	61,93	61,930	64,76	64,760
19	36,580	36,580	36,580	53,80	53,800	59,64	59,640	61,95	61,950	61,95	61,950	64,72	64,720
20	36,830	36,830	36,830	53,76	53,760	59,88	59,880	61,97	61,970	61,97	61,970	64,88	64,880
21	36,790	36,790	36,790	53,88	53,880	59,84	59,840	61,99	62,010	61,99	62,010	64,84	64,840
22	37,040	37,040	37,040	53,84	53,840	59,92	59,940	62,01	62,030	62,01	62,030	64,92	64,940
23	37,000	37,000	37,000	53,92	53,940	59,89	59,910	62,03	62,046	62,03	62,046	64,89	64,910
24	37,250	37,250	37,250	53,89	53,910	59,93	59,950	62,03	62,046	62,03	62,046	64,93	64,950
25	37,210	37,210	37,210	53,93	53,950	59,95	59,970	62,03	62,046	62,03	62,046	64,95	64,970

Размеры в мм

Номера и диаметры D_1 зубьев	Обозначение прогнжки	8×32×38		8×46×54		8×52×60		8×56×62		8×56×65			
		2402-1471 2402-1472 2402-1473 2402-1474	2402-1475 2402-1476 2402-1477 2402-1478	2402-1479 2402-1481 2402-1482 2402-1483	2402-1484 2402-1485 2402-1486 2402-1487	2402-1488 2402-1489 2402-1491 2402-1492	2402-1493 2402-1494 2402-1495 2402-1496	2402-1497 2402-1498 2402-1499 2402-1501	2402-1502 2402-1503 2402-1504 2402-1505	2402-1506 2402-1507 2402-1508 2402-1509	2402-1511 2402-1512 2402-1513 2402-1514		
Шлицевых Шр	Сочетание полей допусков D и b 2×d×D	H7D9; H7F10										H8F8; H8D9	
		H8F8; H8D9										H7D9; H7F10	
		H8F8; H8D9										H7D9; H7F10	
		H8F8; H8D9										H7D9; H7F10	
		черновых и переходных	26	37,460	37,460	53,96	53,970	59,97	59,990	62,03	64,97	64,990	64,990
			27	37,420	37,420	53,97	53,990	59,99	60,010	62,046	64,99	65,010	65,010
			28	37,670	37,670	53,99	54,010	60,01	60,030		65,01	65,030	65,030
			29	37,630	37,630	54,01	54,030	60,03	60,046		65,03	65,046	65,046
			30	37,800	37,800	54,03	54,046						
			31	37,760	37,760								
			32	37,880	37,880								
			33	37,840	37,840								
			34	37,920	37,930	54,03	54,046	60,03	60,046		65,03	65,046	65,046
			35	37,890	37,900								
			36	37,930	37,940								
		37	37,950	37,960									
		38	37,970	37,980									
		39	37,990	38,000									
		40	38,010	38,020									
		41	38,025	38,039									
		калнбрующихся	42										
			43										
			44	38,025	38,039								
			45										
			46										
		47											

Продолжение табл. 4

Размеры в мм

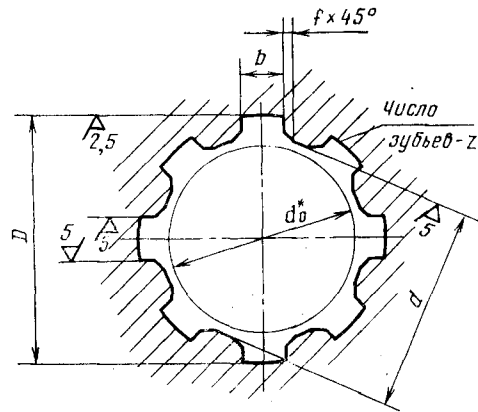
Обозначение прокладки	8x62x68		8x62x72		2402-1533 2402-1534 2402-1535 2402-1536	H8F8; H8D9	2402-1537 2402-1538 2402-1539 2402-1541	H7D9; H7F10	2402-1542 2402-1543 2402-1544 2402-1545	H8F8; H8D9
	2402-1515 2402-1516 2402-1517 2402-1518	2402-1519 2402-1521 2402-1522 2402-1523	2402-1524 2402-1525 2402-1526 2402-1527	2402-1528 2402-1529 2402-1531 2402-1532						
Сочетание полей допусков D и b	8x62x68		8x62x72		H7D9; H7F10	H8F8; H8D9	H8F8; H8D9	H7D9; H7F10	H7D9; H7F10	H8F8; H8D9
	H7D9; H7F10	H8F8; H8D9	H7D9; H7F10	H8F8; H8D9						
шлицевых Ш _б	чистовых	1	63,46	63,460	63,47	63,470	63,46	63,460	63,40	63,400
		2	64,04	63,040	64,06	64,060	64,01	64,010	63,99	63,990
		3	64,62	64,620	64,65	64,650	64,56	64,560	64,58	64,580
		4	65,20	65,200	65,24	65,240	65,11	65,110	65,17	65,170
		5	65,78	65,780	65,83	65,830	65,66	65,660	65,76	65,760
		6	66,36	66,360	66,42	66,420	66,21	66,210	66,35	66,350
шлицевых Ш _д	черновых и переходных	7	66,71	66,710	67,01	67,010	67,76	67,760	66,94	66,940
		8	66,67	66,670	67,60	67,600	67,31	67,310	67,53	67,530
		9	67,06	67,060	68,19	68,190	68,86	68,860	68,12	68,120
		10	67,02	67,020	68,78	68,780	68,41	68,410	68,71	68,710
		11	67,41	67,410	69,10	69,100	68,96	68,960	69,06	69,060
		12	67,37	67,370	69,06	69,060	69,32	69,320	69,02	69,020
		13	67,63	67,630	69,42	69,420	69,28	69,280	69,41	69,410
		14	67,59	67,590	69,38	69,380	69,68	69,680	69,37	69,370
		15	67,78	67,800	69,74	69,740	69,64	69,640	69,76	69,760
		16	67,74	67,760	69,70	70,700	70,04	70,040	69,72	69,720
		17	67,88	67,880	70,06	70,060	70,00	70,000	70,11	70,110
18	67,84	67,840	70,02	70,020	70,40	70,400	70,07	70,070		
шлицевых Ш _д	чистовых	19	67,92	67,940	70,38	70,380	70,36	70,360	70,46	70,460
		20	67,89	67,910	70,34	70,340	70,76	70,760	70,42	70,420
		21	67,93	67,950	70,70	70,700	70,72	70,720	70,81	70,810
		22	67,95	67,970	70,66	70,660	71,12	71,120	70,77	70,770
		23	67,97	67,990	71,02	71,020	71,08	71,080	71,16	71,160
		24	67,99	68,010	70,98	70,980	71,48	71,480	71,12	71,120
		25	68,01	68,030	71,34	71,340	71,44	71,440	71,51	71,510

Номера и диаметры D_г зубьев

Размеры в мм

Обозначение протяжки	8×62×68				8×62×72				
	2402-1515 2402-1516 2402-1517 2402-1518	2402-1519 2402-1521 2402-1522 2402-1523	2402-1524 2402-1525 2402-1526 2402-1527	2402-1528 2402-1529 2402-1531 2402-1532	2402-1533 2402-1534 2402-1535 2402-1536	2402-1537 2402-1538 2402-1539 2402-1541	2402-1542 2402-1543 2402-1544 2402-1545	2402-1546 2402-1547 2402-1548 2402-1549	
Сочетание полей допусков D и b z×d×D	8×62×68				8×62×72				
	H7D9; H7F10	H8F8; H8D9	H7D9; H7F10	H8F8; H8D9	H7D9; H7F10	H8F8; H8D9	H7D9; H7F10	H8F8; H8D9	
калибрующих	26	68,03	68,046	71,30	71,300	71,78	71,780	71,47	71,470
	27			71,60	71,600	71,74	71,740	71,78	71,780
шлицевых Ш _d	28			71,56	71,560	71,88	71,880	71,74	71,740
	29		68,046	71,78	71,780	71,84	71,840	71,88	71,880
шлицевых Ш _d	30	68,03		71,74	71,740	71,92	71,940	71,84	71,840
	31			71,88	71,880	71,89	71,910	71,92	71,940
шлицевых Ш _d	32			71,84	71,840	71,93	71,950	71,89	71,910
	33			71,92	71,940	71,95	71,970	71,93	71,950
шлицевых Ш _d	34			71,89	71,910	71,97	71,990	71,95	71,970
	35			71,93	71,950	71,99	72,010	71,97	71,990
шлицевых Ш _d	36			71,96	71,970	72,01	72,030	71,99	72,010
	37			71,97	71,990	72,03	72,046	72,01	72,030
шлицевых Ш _d	38			71,99	72,010			72,03	72,046
	39			72,01	72,030				
шлицевых Ш _d	40			72,03	72,046				
	41					72,03	72,046		
шлицевых Ш _d	42							72,03	72,046
	43								
шлицевых Ш _d	44								
	45								
шлицевых Ш _d	46								

Номера и диаметры D_z зубьев



* Размер для справок.

Черт. 3

Таблица 5

Размеры в мм

Обозначение протяжки	$z \times d \times D$	Номер про- хода	Сочетание полей до- пусков D и b	b	f		d_a (поле допус- ка H11)	Длина протягивания		Усилие протягивания P , Н(кгс) при переднем угле		
					Номи- н.	Пред. откл.		Сталь и алю- миниевые сплавы	Чугун, брон- за, латунь, медь	20°	15°	10°
2402-1451	8×32×38	1	*	6	0,4	+0,2	31,5	45—95	45—95	78003 (7950)	85248 (8690)	91642 (9340)
2402-1452												
2402-1471		2	H7D9									
2402-1472			H7F10									
2402-1473			H8F8									
2402-1474			H8D9									
2402-1475												
2402-1476												
2402-1477												
2402-1478												
2402-1453	8×46×54	1	*	9	0,5	+0,3	45,5	50—120	50—170	161300 (16440)	176300 (17970)	189500 (19317)
2402-1454												
2402-1479		2	H7D9									
2402-1481			H7F10									
2402-1482			H8F8									
2402-1483			H8D9									
2402-1484												
2402-1485												
2402-1486												
2402-1487												
2402-1455	8×52×60	1	*	10			51,5	60—130	60—155	206500 (21050)	225630 (23000)	242601 (24730)
2402-1456												
2402-1488		2	H7D9									
2402-1489			H7F10									
2402-1491			H8F8									
2402-1492												
2402-1493												

Размеры в мм

Обозначение протяжки	$z \times d \times D$	Номер про- хода	Сочетание полей до- пусков D и b	b	l		d_0 (поле допус- ка H11)	Длина протягивания		Усилие протягивания P, H(кгс) при переднем угле		
					Номин.	Пред. откл.		Сталь и алю- миниевые сплавы	Чугун, брон- за, латунь, медь	20°	15°	10°
2402-1494	8×52×60	2	H8F8	10			51,5	60—130	60—155	206500 (21050)	225630 (23000)	242601 (24730)
2402-1495			H8D9									
2402-1496			*									
2402-1457	8×56×62	2	*	10			55,5	65—130	65—155	218200 (22240)	238400 (24300)	256300 (26130)
2402-1458			H7D9									
2402-1497			H7F10									
2402-1498			H8F8									
2402-1499			H8D9									
2402-1501			*									
2402-1502			H7D9									
2402-1503			H7F10									
2402-1504			H8F8									
2402-1505			H8D9									
2402-1459	8×56×65	2	*	10	0,5	+0,3	55,5	65—130	65—155	218200 (22240)	238400 (24300)	256300 (26130)
2402-1461			H7D9									
2402-1506			H7F10									
2402-1507			H8F8									
2402-1508			H8D9									
2402-1509			*									
2402-1511			H7D9									
2402-1512			H7F10									
2402-1513			H8F8									
2402-1514			H8D9									
2402-1462	8×62×68	2	*	12			61,5	65—140	65—190	233400 (23790)	255060 (26000)	274190 (27950)
2402-1463			H7D9									
2402-1515			H7F10									
2402-1516			H8F8									
2402-1517			H8D9									
2402-1518			*									
2402-1519			H7D9									
2402-1521			H7F10									
2402-1522			H8F8									
2402-1523			H8D9									
2402-1464	8×62×72	2	*	12			61,5	45—80	45—105	161750 (16490)	176800 (18020)	190034 (19370)
2402-1465			H7D9									
2402-1524			H7F10									
2402-1525			H8F8									
2402-1526			*									
2402-1527			H7D9									
2402-1528			H7F10									
2402-1529	H8F8											

Продолжение табл. 5

Размеры в мм

Обозначение протяжки	$\phi \times d \times D$	Номер прохода	Сочетание полей допуска D и b	f			Длина протягивания		Усилие протягивания P , Н(кгс) при переднем угле																																																																																								
				Номин.	Пред. откл.	d_0 (поле допуска Н11)	Сталь и алюминиевые сплавы	Чугун, бронза, латунь, медь	20°	15°	10°																																																																																						
												b																																																																																					
2402-1531	$8 \times 62 \times 72$	2	H8D9	12	0,5	+0,3	61,5	45—80	45—105	161750 (16490)	176800 (18020)	190034 (19370)																																																																																					
2402-1532																																																																																																	
2402-1466		1	*					12	0,5	+0,3	61,5	45—80	45—105	161750 (16490)	176800 (18020)	190034 (19370)																																																																																	
2402-1467																																																																																																	
2402-1539		2	H7D9														12	0,5	+0,3	61,5	55—105	55—105	209145 (21320)	228570 (23300)	245710 (25047)																																																																								
2402-1534																																																																																																	
2402-1535		2	H7F10																							12	0,5	+0,3	61,5	55—105	55—105	209145 (21320)	228570 (23300)	245710 (25047)																																																															
2402-1536																																																																																																	
2402-1537		2	H8F8																																12	0,5	+0,3	61,5	55—105	55—105	209145 (21320)	228570 (23300)	245710 (25047)																																																						
2402-1538																																																																																																	
2402-1539		1	H8D9																																									12	0,5	+0,3	61,5	65—140	65—190	232931 (23744)	254569 (25950)	273662 (27896)																																													
2402-1541																																																																																																	
2402-1468		1	*																																																		12	0,5	+0,3	61,5	65—140	65—190	232931 (23744)	254569 (25950)	273662 (27896)																																				
2402-1469																																																																																																	
2402-1542		2	H7D9																																																											12	0,5	+0,3	61,5	65—140	65—190	232931 (23744)	254569 (25950)	273662 (27896)																											
2402-1543																																																																																																	
2402-1544		2	H7F10																																																																				12	0,5	+0,3	61,5	65—140	65—190	232931 (23744)	254569 (25950)	273662 (27896)																		
2402-1545																																																																																																	
2402-1546		2	H8F8																																																																													12	0,5	+0,3	61,5	65—140	65—190	232931 (23744)	254569 (25950)	273662 (27896)									
2402-1547																																																																																																	
2402-1548		2	H8D9																																																																																						12	0,5	+0,3	61,5	65—140	65—190	232931 (23744)	254569 (25950)	273662 (27896)
2402-1549																																																																																																	

* Для всех сочетаний полей допусков.

Примечание. Поле допуска размера d — Н11.

4. Наибольшие расчетные усилия протягивания P указаны для обработки деталей из стали I—IV групп обрабатываемости в состоянии поставки.

Для определения усилий протягивания для закаленных сталей и других материалов величину P следует умножить на коэффициент K , указанный в ГОСТ 24818—81.

Примечание. Группы обрабатываемости протягиваемых материалов указаны в ГОСТ 20365—74.

5. Центровые отверстия — по ГОСТ 14034—74, форма В и Т.

6. Хвостовики — по ГОСТ 4044—70, тип 2 исполнение 1.

Хвостовики типа 2 исполнений 2, 3, 4 изготавливаются по заказу потребителя.

7. Неуказанные предельные отклонения размеров: отверстий Н14, валов h14, остальных $\pm \frac{IT14}{2}$.

8. Допуск симметричности боковых поверхностей фасочных зубьев относительно боковых поверхностей шлицевых зубьев не должен превышать 0,05 мм.

9. Форма и размеры профиля зубьев протяжек, группы заточки, форма передней грани зубьев протяжек — по ГОСТ 20365—74.

10. Задний угол зубьев протяжек должен быть:

черновых и переходных 3°

чистовых 2°

калибрующих 1°.

11. Пределы длины протягивания заготовок из чугуна, бронзы и латуни — справочные. Для протягивания заготовок из этих материалов с длиной протягивания, превышающей верхний пре-

дел длины протягивания по стали, следует заказывать специальные протяжки с увеличенной длиной до первого зуба l_1 и соответственно общей длиной протяжки.

Примечание. Длины протягивания указаны для протяжек из быстрорежущей стали по ГОСТ 19265—73 и стали марки ХВГ по ГОСТ 5950—73.

12. Протяжки для сочетаний полей допусков H7D9, H8D9 и H8F8 изготавливать без боковой ленточки f не рекомендуется.

13. Типовой чертеж протяжки указан в справочном приложении к ГОСТ 24823—81.

14. Технические требования — по ГОСТ 7943—78.

Изменение № 1 ГОСТ 24821—81 Протяжки для восьмишлицевых отверстий с прямобочным профилем с центрированием по наружному диаметру комбинированные переменного резания. Двухпроходные. Конструкция и размеры

Постановлением Государственного комитета СССР по стандартам от 28.03.86 № 793 срок введения установлен

с 01.09.86

Пункт 1 изложить в новой редакции: «1. Настоящий стандарт распространяется на двухпроходные протяжки переменного резания универсального назначения, предназначенные для обработки восьмишлицевых втулок с прямобочным профилем по ГОСТ 1139—80 с центрированием по наружному диаметру».

Пункт 2 дополнить абзацем: «Допускается по требованию заказчика корректировка размеров b (табл. 3) и диаметров чистовых и калибрующих зубьев (табл. 4)»;

таблица 1. Примечание 4. Исключить слова: «Номер последнего режущего зуба без следов фаски — m »; примечание 5 исключить;

(Продолжение см. с. 86)

85

(Продолжение изменения к ГОСТ 24821—81)

таблица 2. Для протяжек 2402-1466—2402-1467 и номера зуба 35 заменить значение: 66,93 на 65,93;

таблица 3. Графа D_3 . Заменить значения для протяжек: 2402-1471—2402-1478 — 35,50 на 35,15; для 2402-1488—2402-1496 — 58,15 на 58,05; для 2402-1515—2402-1523 — 66,65 на 66,45; для 2402-1524—2402-1532 — 68,90 на 68,80;

графу m исключить;

пример условного обозначения дополнить абзацем: «То же, протяжки с откорректированными исполнительными размерами:

Протяжка 2402—1473К П ГОСТ 24821—81»;

таблица 4. Графа H8F8; H8D9. Заменить значения для протяжек: 2402-1484—2402-1487 и номера зуба 7—51,730 на 50,730; для 2402-1519—2402-1523 и номера зуба 2 — 63,040 на 64,040; для 2402-1528—2402-1532 и номера зуба 16 — 70,700 на 69,700; для 2402-1537—2402-1541 и номера зуба 7—67,760 на 66,760; номер зуба 9 — 68,860 на 67,860;

(Продолжение см. с. 87)

(Продолжение изменения к ГОСТ 24821—81)

графа Н7D9; Н7F10. Заменить значения для протяжек: 2402-1533—2402-1536 и номера зуба 7 — 67,76 на 66,76; номера зуба 9—68,86 на 67,86; таблица 5. Для протяжек 2402-1539—2402-1541.

Графа «Сталь и алюминиевые сплавы». Заменить значения: 65—140 на 55—105; графа «Чугун, бронза, латунь, медь». Заменить значения: 65—190 на 55—105;

(Продолжение см. с. 88)

(Продолжение изменения к ГОСТ 24821—81)

графа 20°. Заменить значения: 232931 на 209145; графа 15°. Заменить значения:
(23744) (21320)

254569 на 228570; графа 10°. Заменить значения: 273662 на 245710.
(25950) (23300) (27896) (25047)

(ИУС № 7 1986 г.)

Изменение № 2 ГОСТ 24821—81 Протяжки для восьмишлицевых отверстий с прямобочным профилем с центрированием по наружному диаметру комбинированные переменного резания. Двухпроходные. Конструкция и размеры

Утверждено и введено в действие Постановлением Государственного комитета СССР по стандартам от 23.09.87 № 3623

Дата введения 01.02.88

Пункт 2. Размеры l_2, l_3, l_4 (чертежи 1, 2), l_5 (чертеж 1) дополнить знаком сноски *;

чертеж 1. Сечение Г—Г. Размеры 20, 14 и параметр n дополнить знаком сноски ***;

чертеж 2. Сечение В—В. Размеры 20, 15 и параметр n дополнить знаком сноски ***;

чертежи 1, 2 дополнить сноской: «*** Размеры и параметр рекомендуемые».

Пункт 3. Таблица 5. Графа «Обозначение протяжки». Заменить обозначение: 2402-1539 на 2402-1533 (для H7D9).

(Продолжение см. с. 128)

127

(Продолжение изменений к ГОСТ 24821—81)

Пункт 7. Заменить обозначения: H14 на H16, h14 на h16, $\pm \frac{IT14}{2}$ на $\pm \frac{IT16}{2}$.

Пункт 10 изложить в новой редакции: «10. Задний угол зубьев протяжек должен быть:

3°	· · · · ·	черновых, переходных и чистовых Ш _б
2°	· · · · ·	чистовых Ш _а и круглых
1°	· · · · ·	калибрующих».

(ИУС № 1 1988 г.)